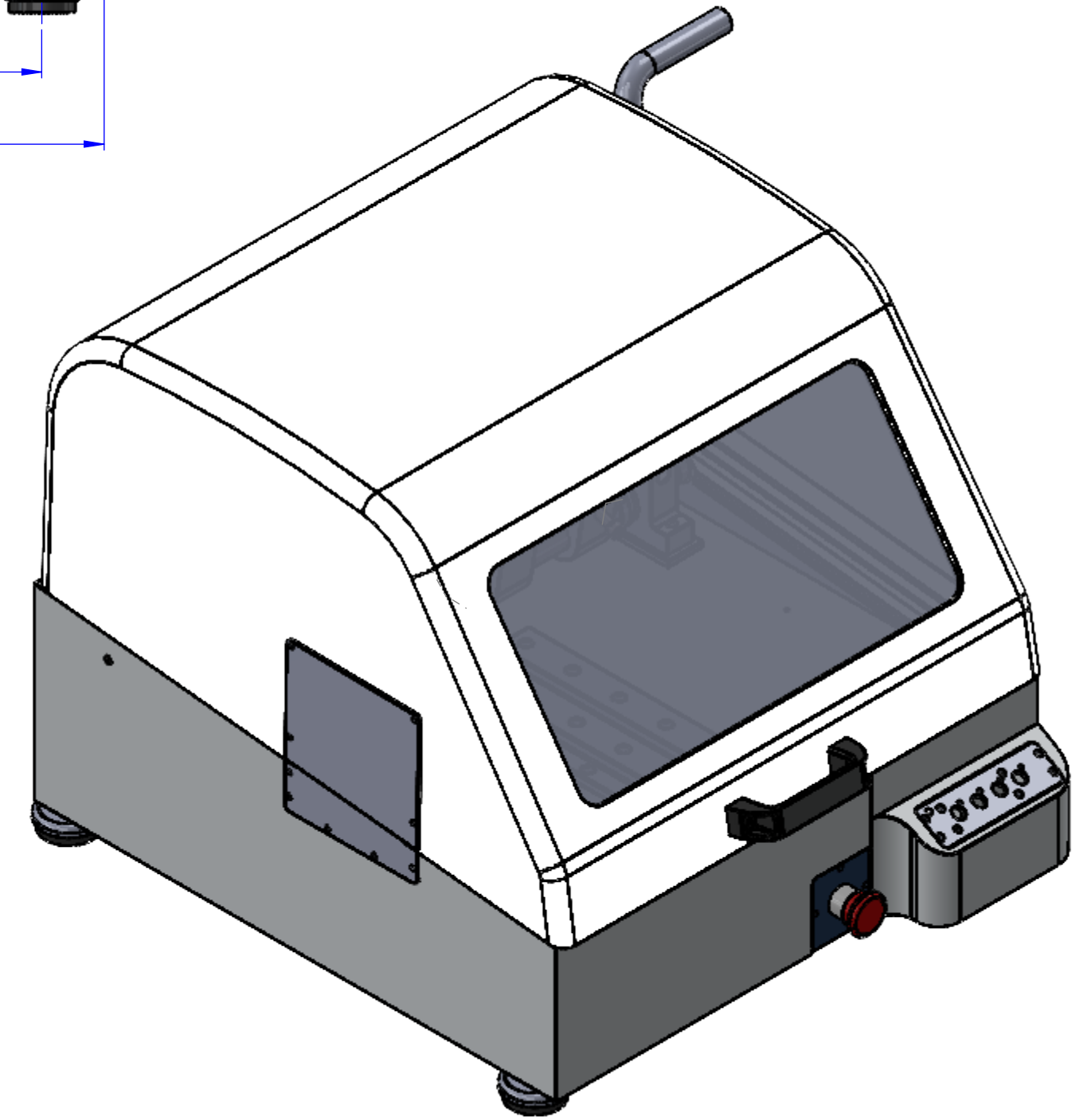
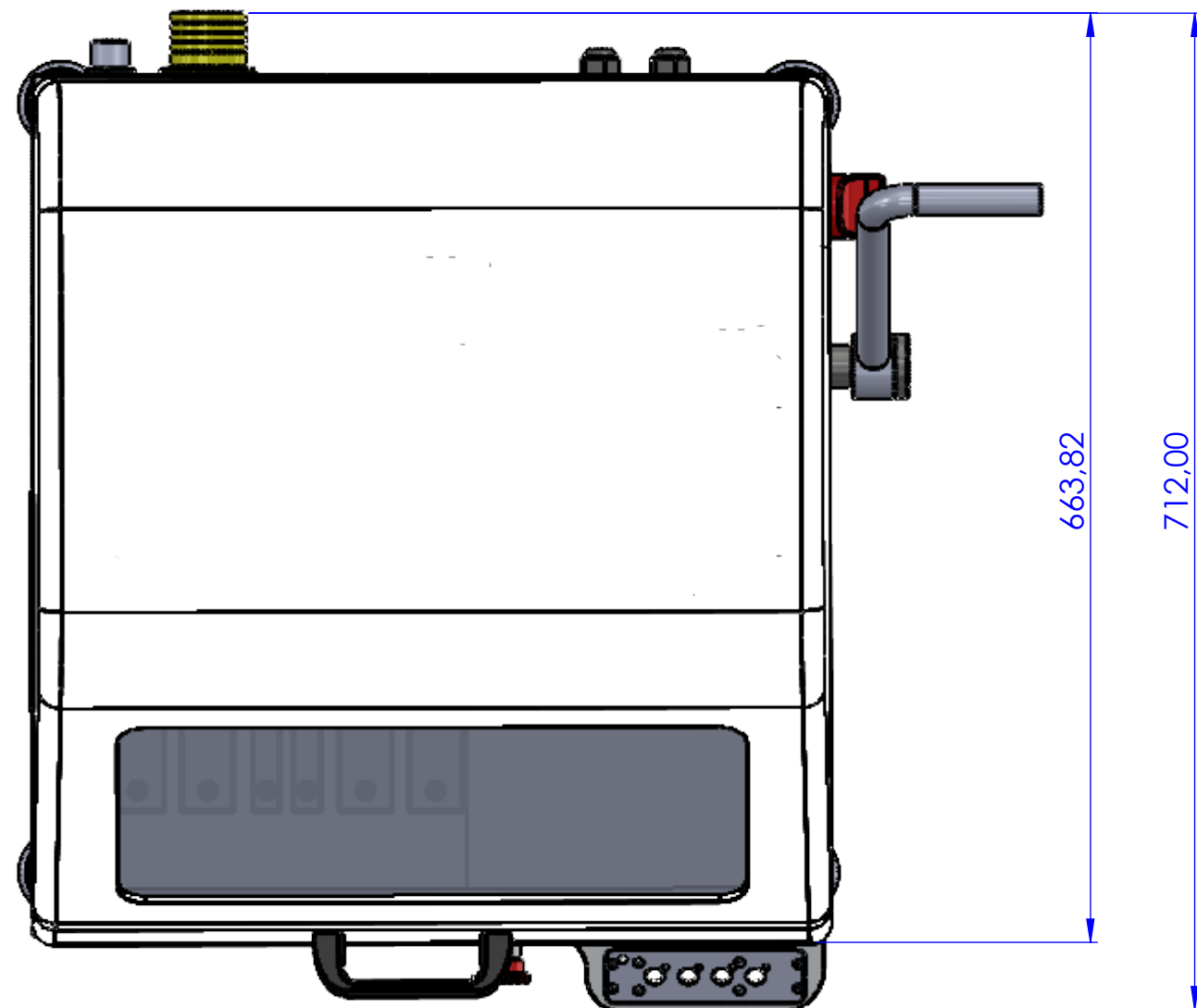
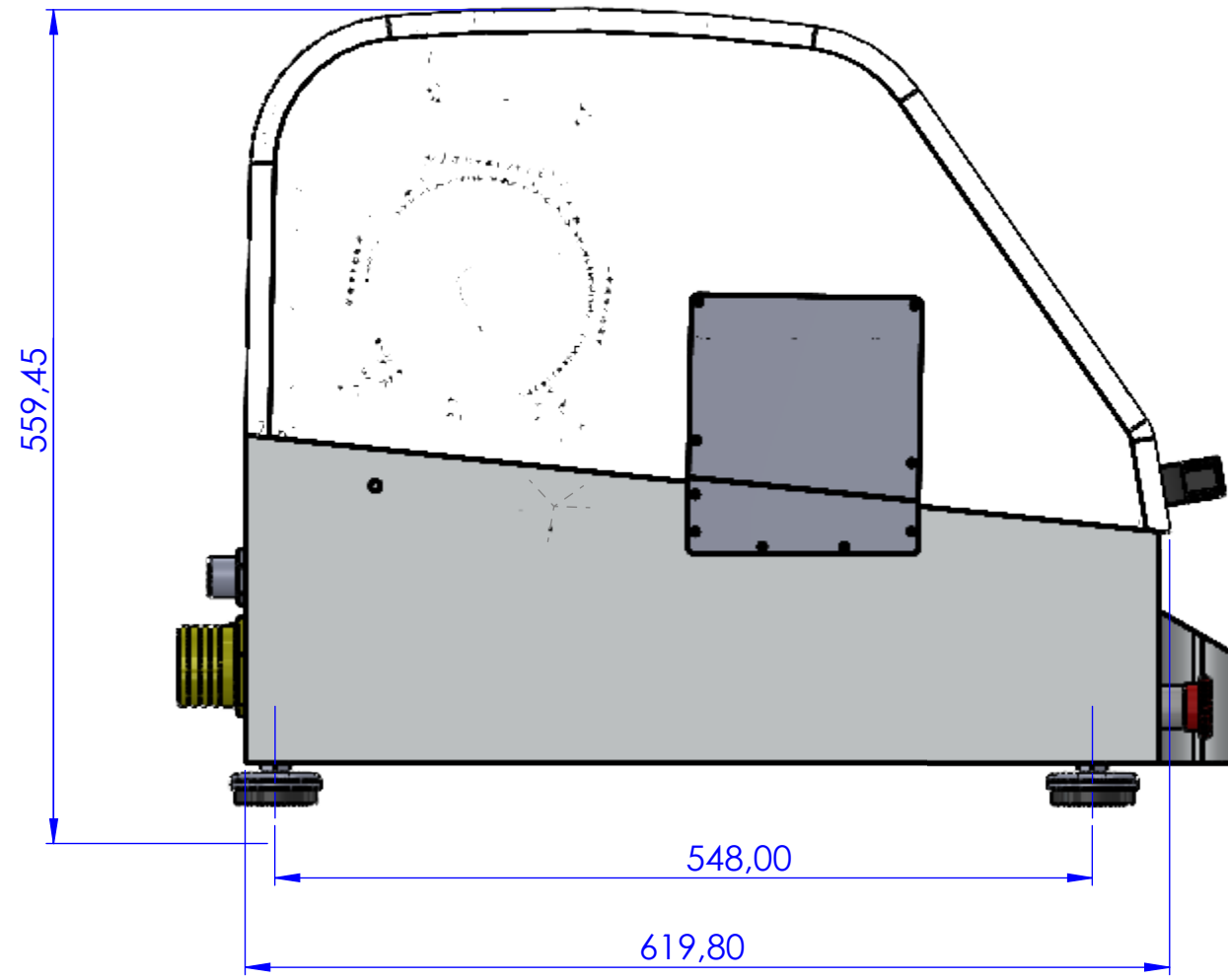
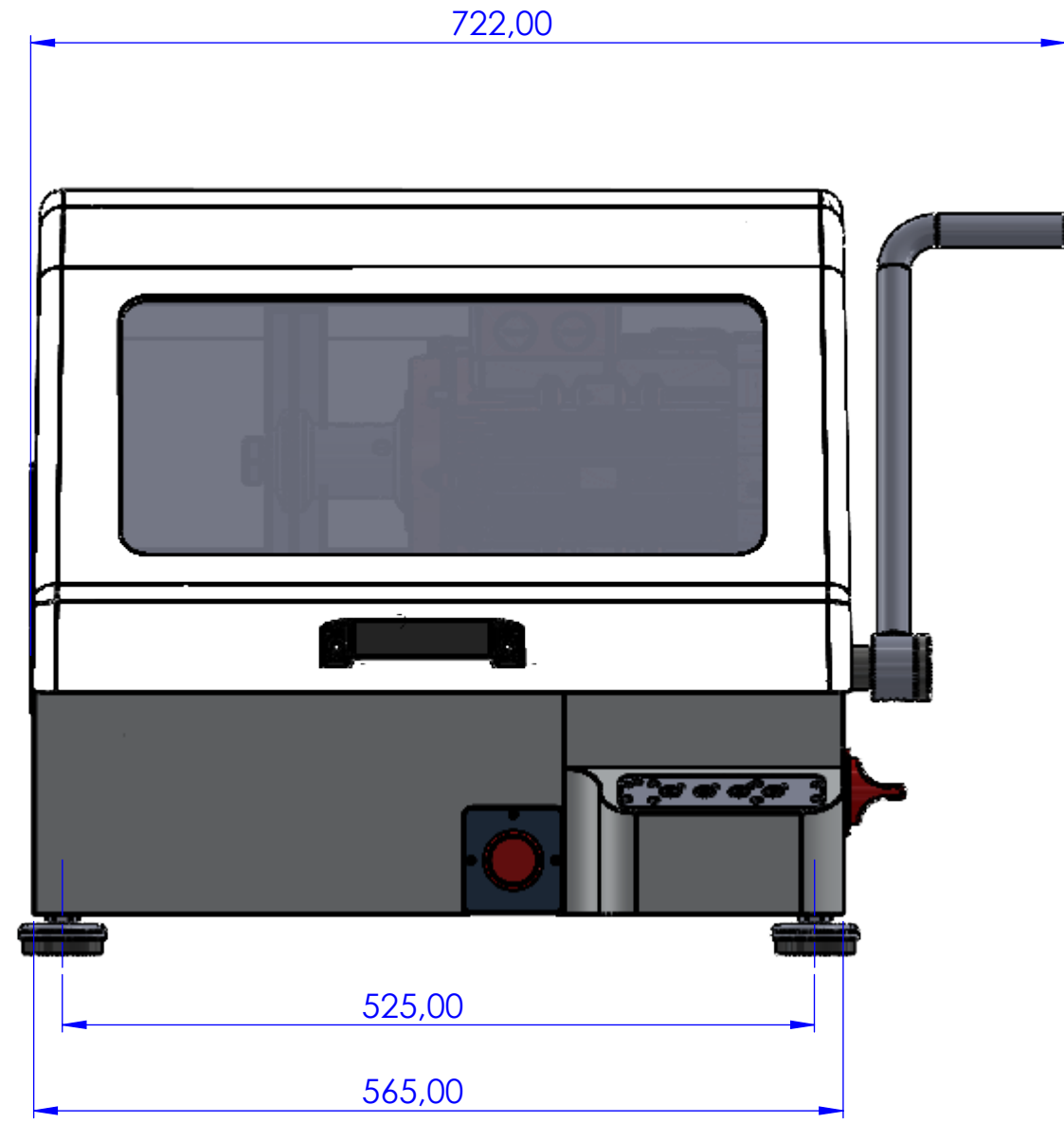


A

B

C

D



DEĞİŞİKLİK 3) 2) 1)	Resim üzerinde Belirtilmeyen Tüm Ölçü Toleransları ISO 2768-mk 'a göre dir.	PARÇA ADI :	ADET: 1	ÖLÇEK: 1/1
			MALZEME:	TARİH: 08.07.2021
			CİHAZ : FORCIPOL 352	İŞİL İŞLEM:
			STOK KODU : MTC 302 YM 6725-00-162-MOTÖR	Çizen:
metken METALOGRAFİ	AÇIKLAMA :	RESİM NO : 11500	Kontrol: Murat YILDIZ	
		OP.PL.KRT.NO :	Onay: Mesut ALIÇ	
Bu Doküman METKON Ltd.Şti.'nin malıdır. İzinsiz kullanılamaz. Kopya edilemez. Üçüncü şahıslara devredilemez. Her hakkı mahfuzdur.		Resim üzerinden ölçü alınmaz. Düzeltme yapılmaz.		

A

B

C

D

1

2

3

4